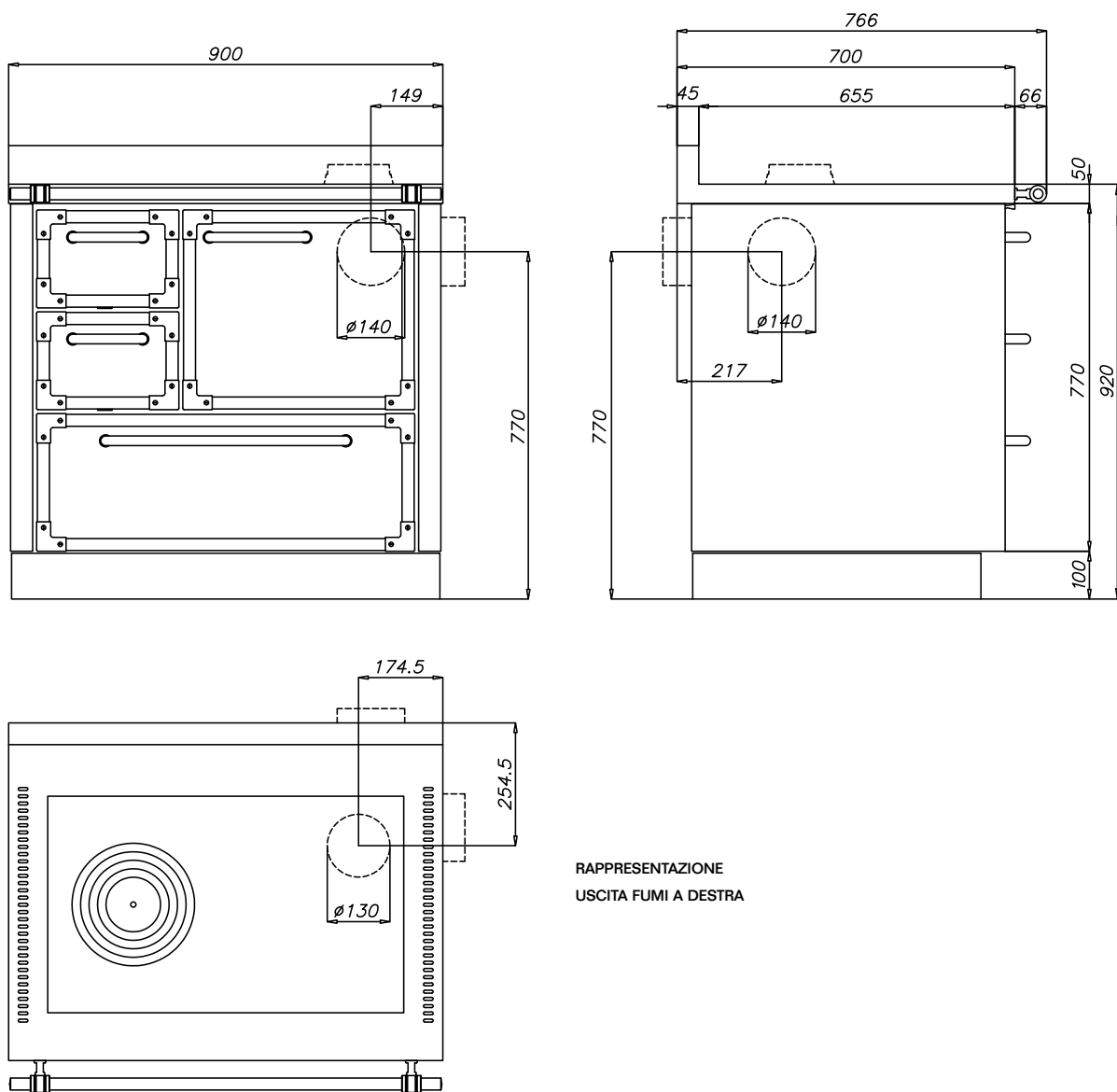


CUCINA A LEGNA FCR90

DATI TECNICI



Depressione al camino: mbar 0.12

DIMENSIONI: 900 x 700 x h 920 mm

PIANO di LAVORO: in acciaio inox 18/10 spessore 2 mm con incasso piastra, bordo anteriore h 50 mm e corrimano anteriore. Piastra in ghisa mm 740x450

POTENZA CALORIFICA: nominale a legna 5.5 kW

PESO netto/con imballo: Kg. 230/250