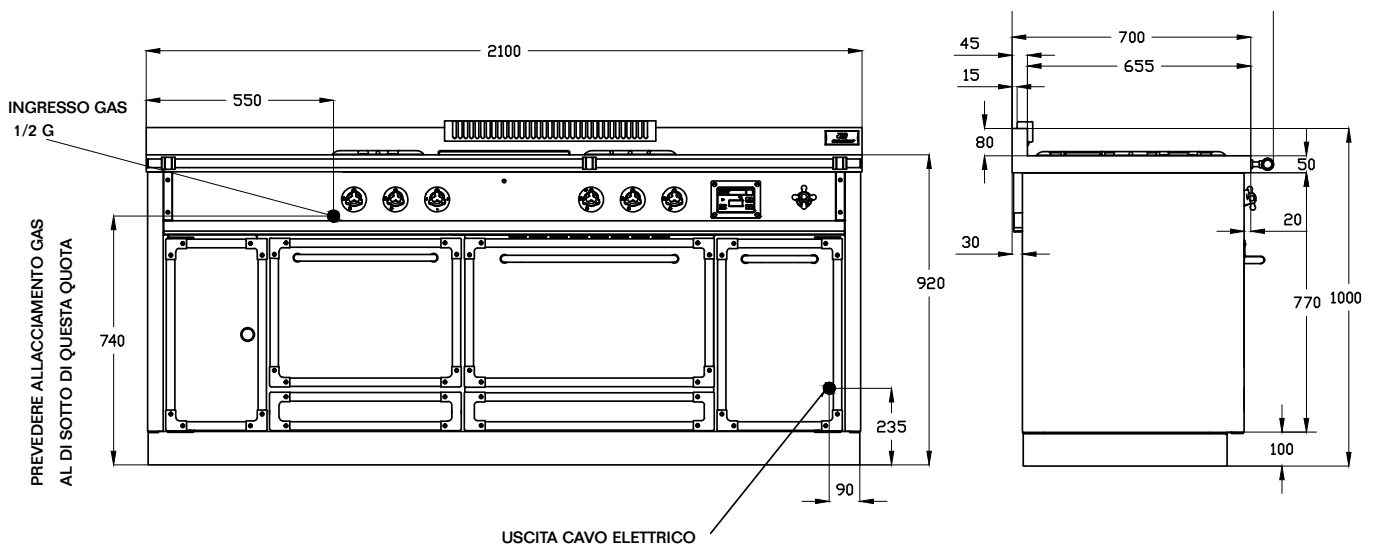


CR210

DATI TECNICI



DIMENSIONI: 2100 x 700 x h 920 mm

- DOTAZIONE:**
- Fuochi vivi: 1 x 2 kW/G - 1 x 3 kW/G - 1 x 4 kW/G - 1 x 5 kW/G
 - Induzione 5 zone: 2 x 1.4 kW - 1 x 1.4/2 kW - 1 x 2.3 kW - 1 x 2.3/3 kW
 - Induzione 2 zone: 1 x 1.4/2 kW - 1 x 2.3 kW
 - Forno elettrico : 460 x 410 x h 350 mm - 2.2 kW 230 V-8 funzioni
 - Forno elettrico : 605 x 400 x h 335 mm - 2.5 kW 230 V-8 funzioni
 - girarrosto trasversale , temperatura max 320 °C
 - porta forno cieca
 - Cassetto sottoforno : 660 x 560 x h80 mm
 - Vano comandi : Selezione tipo cottura - termostato forno - timer
 - cassetto raccolta tracicature piano.
 - Scaldapiatti elettrico : 350 x 600 x h360 mm utile - 0.5 kW 230 V

PIANO di LAVORO: in acciaio inox 18/10 spessore 2 mm, conca apparecchiature con scarico in cassetto estraibile, bordo anteriore h 50 mm e corrimano anteriore.

PESO netto/con imballo: Kg. 310/370