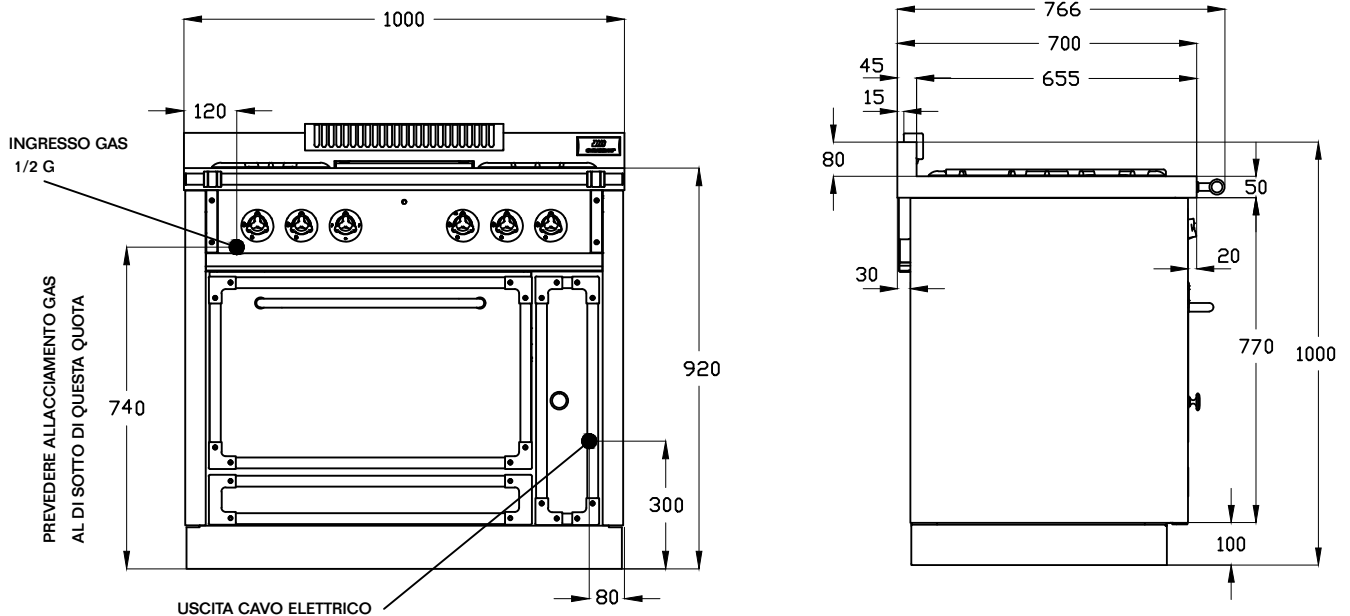


CR100

DATI TECNICI



DIMENSIONI: 1000 x 700 x h 920 mm

DOTAZIONE:

- Fuochi vivi: 1 x 2 kW/G - 1 x 3 kW/G - 1 x 4 kW/G - 1 x 5 kW/G
- Induzione 5 zone: 2 x 1.4 kW - 1 x 1.4/2 kW - 1 x 2.3 kW - 1 x 2.3/3 kW
- Forno elettrico : 605 x 400 x h 335 mm - 2.5 kW 230 V-8 funzioni
 - girarrosto trasversale , temperatura max 320 °C
 - porta forno cieca
- Cassetto sottoforno : 660 x 560 x h80 mm
- Vano comandi : Selezione tipo cottura - termostato forno - timer - cassetto raccolta tracimature.

PIANO di LAVORO: in acciaio inox 18/10 spessore 2 mm, conca apparecchiature con scarico in cassetto estraibile, bordo anteriore h 50 mm e corrimano anteriore.

PESO netto/con imballo: Kg. 90/140